

# VEHICLE INSPECTION REPORT RAPPORT D'INSPECTION DE VÉHICULE

DATE: \_\_\_\_\_ CLEANED BY / NETTOYÉ PAR \_\_\_\_\_

RA #: \_\_\_\_\_  
N° CONTRAT: 17 2230960

VEHICLE #: \_\_\_\_\_  
N° VÉHICULE: H6C 96226

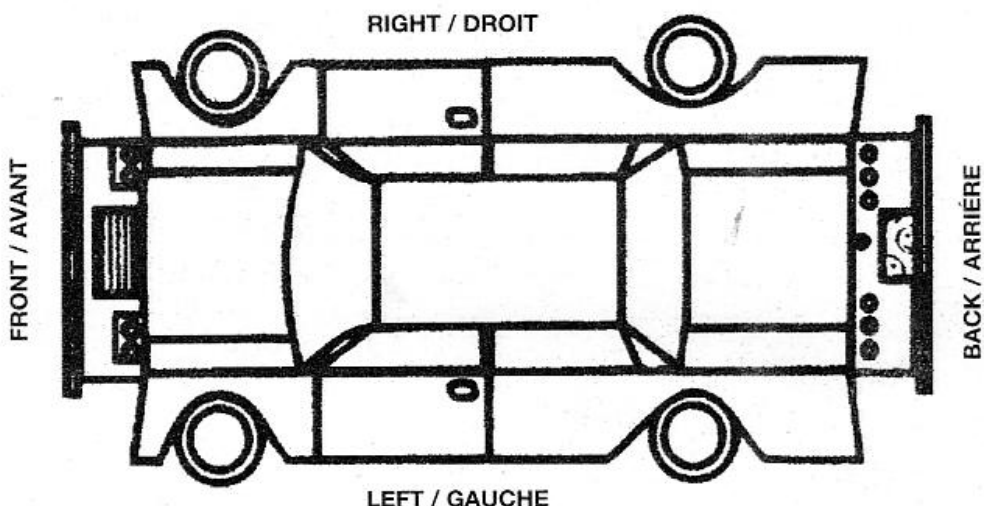
KM: \_\_\_\_\_ FUEL / ESSENCE: \_\_\_\_\_  
KILOMÉTRAGE: \_\_\_\_\_ 

E	$\frac{1}{8}$	$\frac{1}{4}$	$\frac{3}{8}$	$\frac{1}{2}$	$\frac{5}{8}$	$\frac{3}{4}$	$\frac{7}{8}$	F
---	---------------	---------------	---------------	---------------	---------------	---------------	---------------	---

MODEL / MAKE EXPLORER. COLOUR \_\_\_\_\_  
MODÈLE / MARQUE COULEUR \_\_\_\_\_

LICENCE CCFJ279 OWNING CITY ON  
IMMATRICULATION VILLE D'APPARTENANCE

DESCRIPTION OF DAMAGE \_\_\_\_\_  
DESCRIPTION DES DOMMAGES \_\_\_\_\_



I ACKNOWLEDGE THAT IT IS MY RESPONSIBILITY TO CHECK THE VEHICLE AND REPORT ANY DAMAGE TO AN EMPLOYEE BEFORE EXITING THE PARKADE OTHERWISE AGREE TO THE ABOVE NOTED CONDITON.

JE RECONNAIS QUE C'EST MA RESPONSABILITÉ D' INSPECTER CE VEHICULE ET DE SIGNALER TOUT DOMMAGE QUE J'AURAI OBSERVEÉ À UN PRÉPOSÉ AVANT DE QUITTER LE STATIONNEMENT, FAUTE DE QUOI JE SERAI TENU D'ACCEPTER LA RESPONSABILITÉ POUR TOUT DOMMAGE QUI N'A PAS ÉTÉ RELEVÉ SUR LA PRÉSENTE FICHE.

NO DAMAGE / AUCUN DOMMAGE  INTERIOR DAMAGE / DOMMAGES INTÉRIEURS

\_\_\_\_\_  
REPRESENTATIVE SIGNATURE / SIGNATURE DU REPRÉSENTANT

\_\_\_\_\_  
RENTAL CUSTOMER SIGNATURE / SIGNATURE DU CLIENT LOCATAIRE